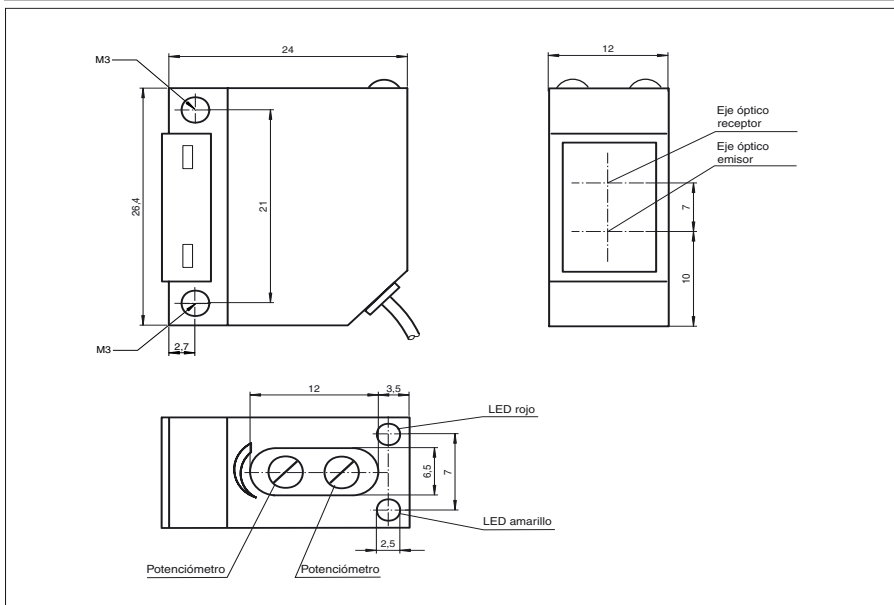




Dimensiones



Referencia de pedido

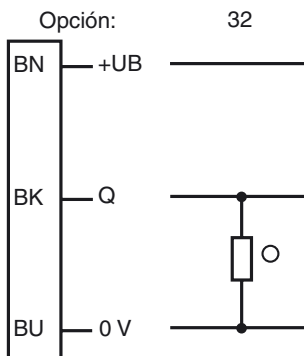
ML5-54/32/115

Barrera óptica de reflexión con filtro polarizado con cable fijo

Características

- Carcasa en miniatura
- Versión de luz roja
- Conmutación claro/oscuro, seleccionable
- Indicación de preavería
- Tipo de protección IP67
- Agujeros de fijación para atornillado

Conexión eléctrica



- = conmutación claro
- = conmutación oscuro

Fecha de publicación: 2009-05-25 10:03 Fecha de edición: 2009-05-25 800574_SPA.xml

Datos técnicos**Datos generales**

Distancia útil operativa	0 ... 1500 mm
Distancia del reflector	0,01 ... 1,5 m
Distancia útil límite	2000 mm
Emisor de luz	LED, luz roja 660 nm
Certificados	CE, cULus Listed 57M3 (sólo en conexión con alimentación de tensión UL Clase 2; Type 1 enclosure)
Objeto de referencia	Reflector H50
Tipo de luz	Luz alterna, roja
Límite de luz extraña	≤ 20000 Lux luz solar ≤ 5000 Lux luz halógena

Elementos de indicación y manejo

Indicación de la función	LED amarillo: estado de conmutación LED rojo: aviso de preavería
Elementos de mando	Conmutador claro/oscuro, regulador de sensibilidad

Datos eléctricos

Tensión de trabajo	U_B	10 ... 30 V CC
Rizado		10 %
Corriente en vacío	I_0	≤ 30 mA

Salida

Tipo de conmutación	Conmutación claro/oscuro reversible, conmutable	
Señal de salida	1 salida PNP, prot. ctra. cortocircuito, prot. ctra. inversión de polaridad, colector abierto	
Tensión de conmutación	máx. 30 V CC	
Corriente de conmutación	máx. 200 mA	
Caída de tensión	U_d	≤ 2,5 V
Frecuencia de conmutación	f	≤ 500 Hz
Tiempo de respuesta		1 ms

Conformidad con estándar

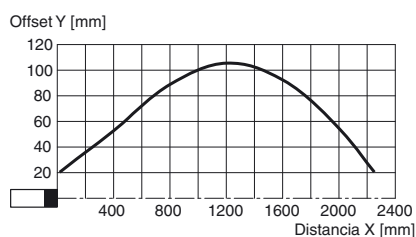
Estándar	EN 60947-5-2
----------	--------------

Condiciones ambientales

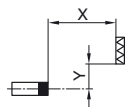
Temperatura ambiente	-25 ... 55 °C (248 ... 328 K)
Temperatura de almacenaje	-25 ... 70 °C (248 ... 343 K)

Datos mecánicos

Tipo de protección	IP67 según EN 60529
Conexión	cable 2 m, 3 x 0,14 mm ² , PUR
Material	
Carcasa	Polycarbonato
Salida de luz	PMMA
Masa	aprox. 45 g

Curvas/**Curva de respuesta característica**

Desplazamiento posible entre el eje óptico y el retroreflector.

**Información adicional****Uso conforme a lo prescrito:**

Un sensor óptico con reflexión en espejo contiene un emisor y un receptor en una única carcasa. La luz del emisor es devuelta al receptor mediante un reflector. Si un objeto interrumpe el haz de luz se dispara el modo de conmutación.

Indicaciones de montaje:

Los sensores pueden fijarse directamente mediante orificios transversales o con un soporte angular (no incluido).

La superficie de fondo debe ser plana para evitar que la carcasa se deforme al fijarla. Se recomienda asegurar las tuercas y tornillos con arandelas elásticas, para prevenir el desajuste del sensor.

Regulación:

Monte el reflector adecuado en frente de la barrera fotoeléctrica. Después del ajuste aproximado del reflector se dirigirá el sensor (sin objeto) mediante movimientos horizontales y verticales hacia el reflector hasta conseguir que el piloto amarillo alumbre de forma constante. Si la orientación no es exacta se ilumina el LED rojo.

Control de la captación de objetos:

Colocar el objeto en el paso del rayo de luz. Si se detecta el objeto, se apaga el LED amarillo. Si el LED amarillo sigue alumbrando, debe reducirse la sensibilidad en el potenciómetro hasta que se apague.

Después de retirado el objeto vuelve a alumbrar el indicador LED amarillo de forma constante.

Si se deteriora la recepción (suciedad o desajuste) y hay una reserva de función insuficiente se ilumina el LED rojo.

Limpieza:

Recomendamos limpiar a intervalos regulares la salida de luz y verificar las conexiones de rosca y las enchufables.